

# Gestion de configuration

Matthieu Herrb



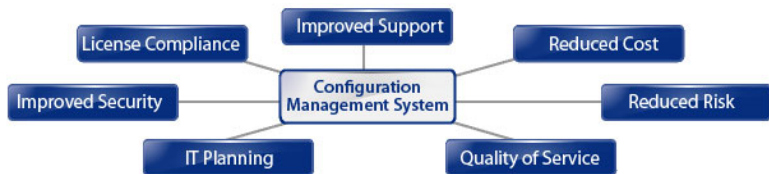
Université  
de Toulouse

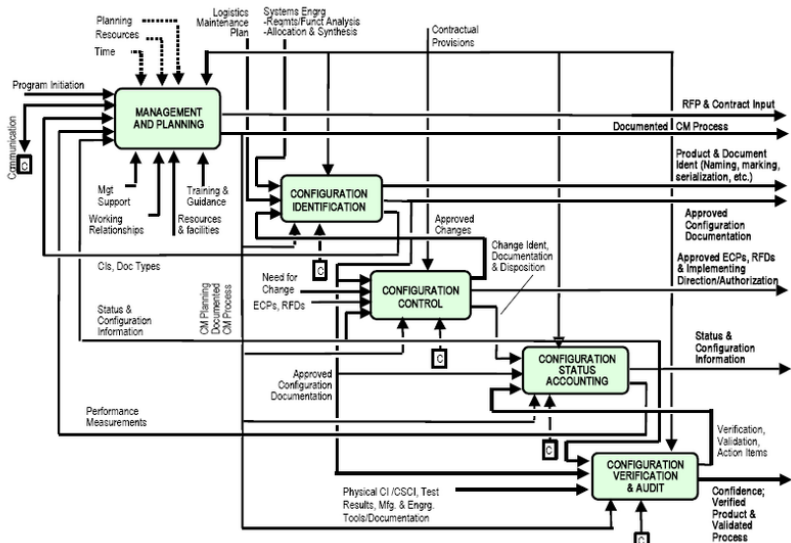
Jeudi 18 avril 2013

# Introduction

## Gestion de configuration...

- technique transversale, pas limitée à l'administration réseau ou système
- présente dans de nombreuses méthodes formelles de management (ITIL...)





# Concrètement...

Présentations d'aujourd'hui :

- focalisées sur des outils dédiés pour l'admin de systèmes (et un peu réseaux)
- approche de type « bottom-up »

*Disclaimer* : je n'utilise aucun des logiciels ci-dessous au quotidien...

**But** : automatisation de tâches répétitives pour :

- garantir l'homogénéité des configurations
- obtenir des rapports sur l'état du parc
- déployer rapidement des mises à jour
- propager des modifications de configuration
- améliore :
  - disponibilité
  - tracabilité
  - sécurité

Projet démarré en 1993 par Mark Burgess à l'Université d'Oslo.  
À l'origine des systèmes autonomiques.

# Configuration

- fichiers de configuration (/etc/...)
- paquets logiciels installés

Où?

- sur des serveurs (machines virtuelles)
- sur des postes de travail, voire un parc de laptops,...
- sur des équipements réseau,

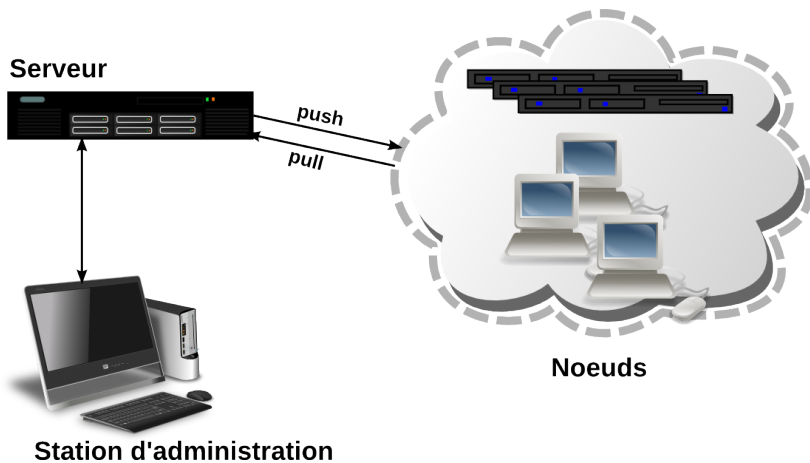
- manuelle : scripts maison
  - ssh + langages de scripts
- outils : cfengine, puppet, chef, bcfg2, ansible,...

Recouvrement/complémentarité avec d'autres outils :

- inventaire, suivi de problèmes (GLPI)
- déploiement (FAI, Kickstart, ...)
- gestion de virtualisation : libvirt, ganeti, vSphere, OpenStack....



# Architecture



Sur chaque système, il faut pouvoir faire :

- inventaire de l'état courant
- modification de fichiers de configuration
- installation/mise à jour de paquets
- exécution de commandes

Mode *push* ou *pull*.

Classes de machines :

Une machine est un objet qui dérive de plusieurs classes, avec possibilités de hiérarchie. Par ex. :

- client NTP
- serveur SSH
- client SMTP
- machine de tel bâtiment (pour config imprimantes par ex.)
- outils développement Java
- serveur drupal, donc serveur apache

# Tableau de bord

- vue d'ensemble des machines,
- de leurs classes
- et de leur état/historique.

**Your Spacewalk**

- Your Account
- Your Preferences
- Locale Preferences
- Subscription Management

**Your Spacewalk Legend**

- OK
- Critical
- Warning
- Unknown
- Locked
- Kickstarting
- Pending Actions
- Failed Actions
- Completed Actions
- Security
- Bug Fix
- Enhancement

**Tasks**

- Search for: Packages | Systems | Documentation
- Manage Entitlements and Subscriptions: My Organization | Spacewalk-Wide
- Register Systems
- Manage Activation Keys
- Manage Kickstarts
- Manage Configuration Files
- Manage Spacewalk Organizations
- Configure Spacewalk

**Inactive Systems**

dhcp-08-12.devel.example.com	4 Day(s)
dhcp-09-08.devel.example.com	1 Week(s)
guest223.devel.example.com	1 Week(s)
guest225.devel.example.com	3 Week(s)
test124.qa.example.com	3 Week(s)

[View All Inactive Systems \(38\)](#)

**Most Critical Systems**

System Name	All Updates	Security Errata	Bugfix Errata	Enhancement Errata
<a href="#">YB_system_jy4F_j386_4AS</a>	446	214	214	18
<a href="#">hams</a>	446	214	214	18
<a href="#">GT_system_7SD3p_j386_5Server</a>	34	30	4	0
<a href="#">LF_system_SNApm_j386_5Server</a>	34	30	4	0
<a href="#">OO_system_ZlIE4_j386_5Server</a>	34	30	4	0

1 - 5 of 5 most critical systems displayed [View All Critical Systems](#)

**Systems with Scheduled Actions**

## Lien avec les systèmes de gestion de version

- notion d'environnement de production, de test
- tags sur les configurations qui marchent à un instant  $t$  (snapshots)

⇒ utilisation de logiciels de gestion de version (git, subversion....) pour stocker les données de configuration ( « recettes ») et gérer ces aspects.

# Conclusion

Systemes de gestion de configuration :

- utiles en environnements virtualisés (+ *infonuagique*)
- utiles pour des parcs de postes de travail

**Apports :**

- efficacité dans le déploiement de configurations
- meilleure vue d'ensemble des systèmes
- aide pour mettre de l'ordre dans des systèmes trop bordéliques

**Difficultés potentielles :**

- effort initial important (?)
- peu d'intérêt face à un environnement bordélique qu'on ne veut pas change

# Bibliographie

- [http://en.wikipedia.org/wiki/Configuration\\_management](http://en.wikipedia.org/wiki/Configuration_management)
- <http://research.iu.hio.no/papers/sysadmtheory3.pdf>
- <http://research.iu.hio.no/papers/MACE-v2.pdf>
- [http://en.wikipedia.org/wiki/Comparison\\_of\\_open\\_source\\_configuration\\_management\\_software](http://en.wikipedia.org/wiki/Comparison_of_open_source_configuration_management_software)